

Q/CSG114002-2011

2011-10-26 发布

中国南方电网有限责任公司

目 次

前 言	III
1 范围	1
2 规范性引用文件	1
3 术语和定义	3
4 总则	4
5 电力变压器及电抗器	6
6 互感器	26
7 开关设备	40
8 套管	56
9 支柱绝缘子、盘形悬式绝缘子和复合绝缘子	59
10 电力电缆线路	61
11 电容器	68
12 绝缘油和六氟化硫气体	73
13 避雷器	78
14 母线	82
15 1KV 以上的架空电力线路	83
16 接地装置	85
17 串补装置	90
18 旋转电机	93
附录 A(规范性附录) 绝缘子的交流耐压试验电压标准	106
附录 B(资料性附录) 污秽等级与现场污秽度	107
附录 C(资料性附录) 有效接地系统接地装置(接地网)安全性状态评估的内容、项目和要求	108

附录 D(资料性附录) 变电站钢材质接地网土壤腐蚀性评价方法	109
附录 E(规范性附录) 同步发电机和调相机定子绕组的交流试验电压、老化鉴定和硅钢片单位损耗	112

前 言

预防性试验是电力设备运行和维护工作中的一个重要环节，是保证电力系统安全运行的有效手段之一。预防性试验规程是电力系统技术监督工作的主要依据，2004年以来，中国南方电网有限责任公司企业标准 Q/CSG 1 0007—2004《电力设备预防性试验规程》对电力生产起到了重要的作用。但近年来，随着对供电可靠性要求的提高，新设备大量涌现，带电测试、在线监测技术不断进步，为减少定期停电时间，提高设备可用率，促进状态监测（检测）技术开展，适应南方电网公司管理与设备的实际情况，需要对原标准进行修编。

本标准的提出以2004年以来新颁布的相关国家标准、行业标准和有关反事故技术措施规定为依据，结合电力设备管理现状，充分考虑未来发展需求，适用于中国南方电网有限责任公司的电力设备预防性试验工作。

本标准的附录A是规范性附录，附录B、附录C、附录D、附录E是资料性附录。

本标准由中国南方电网有限责任公司生产技术部提出、归口并解释。

本标准主要起草单位：广东电网公司电力科学研究院、广东电网公司广州供电局、广东电网公司佛山供电局。

本标准主要起草人：何宏明，王红斌，吴琼，李谦，卢启付，刘平原，王勇，喇元，付强，庄贤盛，梁文进，姚森敬，欧阳旭东，李端姣，陆国俊，黄松波，黄慧红，赵卫民，金向朝等。

本标准主要审查人：皇甫学真 陈建福 黄志伟 谢植飏 姜虹云 刘辉 黄星 赵现平等

本标准由中国南方电网有限责任公司标准化委员会批准。

本标准自2011年10月26日起实施。

本标准自实施之日起，原Q/CSG 1 0007—2004《电力设备预防性试验规程》废止。凡公司执行的其它标准涉及电力设备预防性试验的项目、内容、要求等与本标准有不相符的，以本标准为准。

执行中如有问题和意见，请及时反馈中国南方电网有限责任公司生产技术部。

电力设备预防性试验规程

1 范围

本标准规定了各种电力设备预防性试验的项目、周期和要求,用以判断设备是否符合运行条件,预防设备损坏,保证安全运行。

本标准适用于中国南方电网 500kV 及以下的交流输变电设备。高压直流输电设备及其他特殊条件下使用的电力设备可参照执行。进口设备应按照本标准,参考产品技术要求执行。

2 规范性引用文件

下列文件中的条款通过在本标准的引用而成为本标准的条款。凡是注日期的引用文件,其随后所有的修改单(不包括勘误的内容)或修订版均不适用于本标准,然而,鼓励使用本标准的各方探讨使用这些文件的最新版本。凡是不注日期的引用文件,其最新版本适用于本标准。

GB/T 311.1—1997	高压输变电设备的绝缘配合
GB/T 311.2—2002	高压输变电设备的绝缘配合使用导则
GB 1094.1~.2—1996	电力变压器 总则
GB 1094.3—2003	电力变压器 绝缘水平和绝缘试验
GB 1094.4—2005	电力变压器 电力变压器和电抗器的雷电冲击和操作冲击试验导则
GB 1094.11—2007	电力变压器 干式变压器
GB 1207—2006	电磁式电压互感器
GB 1208—2006	电流互感器
GB 1984—2003	高压交流断路器
GB 1985—2004	高压交流隔离开关和接地开关
GB 2536—1990	变压器油
GB 3906—2006	3.6kV~40.5kV 交流金属封闭式开关设备和控制设备
GB/T 4109—2008	交流电压高于 1000V 的绝缘套管
GB/T 4703—2007	电容式电压互感器
GB/T 4787—1996	断路器电容器
GB 6115.1—2008	电力系统用串联电容器 第 1 部分:总则
GB/T 6451—2008	油浸式电力变压器技术参数和要求
GB/T 7252—2001	变压器油中溶解气体分析和判断导则
GB/T 7595—2008	运行中变压器油质量
GB 7674—2008	额定电压 72.5kV 及以上气体绝缘金属封闭开关设备

GB/T 8905—2008	六氟化硫电气设备中气体管理和检验导则
GB 9326.1~.5—2008	交流 500kV 及以下纸或聚丙烯复合纸绝缘金属套充油电缆及附件
GB 10229—1988	电抗器
GB 10230.1~.2—2007	分接开关
GB/T 11017.1~.3—2008	额定电压 110kV 交联聚乙烯绝缘电力电缆及其附件
GB/T 11022—1999	高压开关设备和控制设备标准的共用技术要求
GB 11023—1989	高压开关设备六氟化硫气体密封试验方法
GB 11032—2000	交流无间隙金属氧化物避雷器
GB 12022—2006	工业六氟化硫
GB 12706.1~.4—2002	额定电压 1kV ($U_m=1.2kV$) 到 35kV ($U_m=40.5kV$) 挤包绝缘电力电缆及附件
GB/Z 18890.1~.3—2002	额定电压 220kV ($U_m=252kV$) 交联聚乙烯绝缘电力电缆及其附件
GB/T 19749—2005	耦合电容器及电容分压器
GB 50150—2006	电气装置安装工程 电气设备交接试验标准
DL/T 366—2010	串联电容器补偿装置一次设备预防性试验规程
DL/T 402—2007	交流高压断路器订货技术条件
DL/T 432—2007	电力用油中颗粒污染度测量方法
DL/T 459—2000	电力系统直流电源柜订货技术条件
DL/T 475—2006	接地装置特性参数测量导则
DL/T 574—1995	有载分接开关运行维修导则
DL/T 593—2006	高压开关设备和控制设备标准的共用技术条件
DL/T 596—1996	电力设备预防性试验规程
DL/T 620—1997	交流电气装置的过电压保护和绝缘配合
DL/T 621—1997	交流电气装置的接地
DL/T 626—2005	劣化盘形悬式绝缘子检测规程
DL/T 664—2008	带电设备红外诊断应用规范
DL/T 722—2000	变压器油中溶解气体分析和判断导则
DL/T 864—2004	标称电压高于 1000V 交流架空线路用复合绝缘子使用导则
DL/T 911—2004	电力变压器绕组变形的频率响应分析法
DL/T 1093—2008	电力变压器绕组变形的电抗法检测判断导则
DL/T 1094—2008	电力变压器用绝缘油选用指南
DL/T 1096—2008	变压器油中颗粒度限值

8	绕组 连同套 管的绝 缘电 阻、吸 收比或 极化指 数	1) 110kV 及 以下: 6 年; 220kV、500kV: 3 年 2) 大修后 3) 必要时	1) 绝缘电阻换算至同一温度下, 与 前一次测试结果相比应无显著变化, 一般不低于上次值的 70%% 2) 35kV 及以上变压器应测量吸收 比, 吸收比在常温下不低于 1.3; 吸 收比偏低时可测量极化指数, 应不低 于 1.5 3) 绝缘电阻大于 10000 MΩ 时, 吸 收比不低于 1.1 或极化指数不低于 1.3	1) 使用 2500V 或 5000V 兆欧表, 对 220kV 及以上变压器, 兆欧表容 量一般要求输出电流不小于 3mA 2) 测量前被试绕组应充分放电 3) 测量温度以顶层油温为准, 各 次测量时的温度应尽量接近 4) 尽量在油温低于 50℃ 时测量, 不同温度下的绝缘电阻值按下式换 算: 式中 R_1 、 R_2 分别为温度 t_1 、 t_2 时 的绝缘电阻值 5) 吸收比和极化指数不进行温度 换算 6) 封闭式电缆出线或 GIS 出线的 变压器, 电缆、GIS 侧绕组可在中 性点测量 7) 鉴于不拆高、中压侧引线的试 验方法能够提高供电可靠性, 增进 工作效率, 并已在一些地区成功应 用, 因此鼓励开展不拆线试验方法 的研究, 积累经验, 条件成熟者按 规定程序批准后可采用不拆线的试 验方法。 8) 必要时, 如: —运行中油介损不合格或油中水 分超标 —渗漏油等可能引起变压器受潮 的情况
---	--	---	---	---

9	绕组 连同套管 的 $\tan \delta$	1) 大修后 2) 必要时	<p>1) 20℃时不大于下列数值：</p> <table border="0" data-bbox="603 280 853 436"> <tr> <td>500kV</td> <td>0.6%</td> </tr> <tr> <td>110kV~220kV</td> <td>0.8%</td> </tr> <tr> <td>35kV</td> <td>1.5%</td> </tr> </table> <p>2) $\tan \delta$ 值与出厂试验值或历年的数值比较不应有显著变化(增量一般不大于 30%)</p> <p>3) 试验电压： 绕组电压 10kV 及以上：10kV 绕组电压 10kV 以下： U_n</p>	500kV	0.6%	110kV~220kV	0.8%	35kV	1.5%	<p>1) 非被试绕组应短路接地或屏蔽</p> <p>2) 同一变压器各绕组 $\tan \delta$ 的要求值相同</p> <p>3) 测量温度以顶层油温为准，各次测量时的温度尽量相近</p> <p>4) 尽量在油温低于 50℃时测量，不同温度下的 $\tan \delta$ 值一般按下式换算： 式中 $\tan \delta_1$、$\tan \delta_2$ 分别为温度 t_1、t_2 时的 $\tan \delta$ 值</p> <p>5) 封闭式电缆出线或 GIS 出线的变压器，电缆、GIS 侧绕组可在中性点加压测量</p> <p>6) 必要时，如： —绕组绝缘电阻、吸收比或极化指数异常时 —油介损不合格或油中水分超标 —渗漏油等</p>
500kV	0.6%									
110kV~220kV	0.8%									
35kV	1.5%									
10	电容 型套管的 $\tan \delta$ 和电容 值	见第 8 章	<p>1) 用正接法测量</p> <p>2) 测量时记录环境温度及变压器顶层油温</p> <p>3) 只测量有末屏引出的套管 $\tan \delta$ 和电容值，封闭式电缆出线或 GIS 出线的变压器，电缆、GIS 侧套管从中性点加压，非被试侧短路接地</p>							

11	绕组 连同套管 的交流耐 压试验	1) 10kV 及以下: 6 年 2) 更换绕组后	全部更换绕组时, 按出厂试验电压值; 部分更换绕组时, 按出厂试验电压值的 0.8 倍	1) 110kV 及以上进行感应耐压试验 2) 10kV 按 $35kV \times 0.8 = 28kV$ 进行 3) 额定电压低于 1000V 的绕组可用 2500V 兆欧表测量绝缘电阻代替
12	铁芯 及夹件 绝缘电 阻	1) 110kV 及以下: 6 年; 220kV、500kV: 3 年 2) 大修后 3) 必要时	1) 与以前测试结果相比无显著差别 2) 运行中铁芯接地电流一般不应大于 0.1A	1) 采用 2500V 兆欧表(对运行年久的变压器可用 1000V 兆欧表) 2) 只对对外引接地线的铁芯、夹件进行测量 3) 必要时, 如: 油色谱试验判断铁芯多点接地时
13	穿心 螺栓、 铁轭夹 件、绑 扎钢 带、铁 芯、绕 组压环 及屏蔽 等的绝 缘电阻	大修中	220kV 及以上: 一般不低于 $500M\Omega$ 110kV 及以下: 一般不低于 $100M\Omega$	1) 用 2500V 兆欧表 2) 连接片不能拆开可不进行
14	局部 放电试 验	220kV 及以上: 1) 大修更换绝缘部件或部分绕组后 2) 必要时	在线端电压为 $1.5Um/时$, 放电量一般不大于 $500pC$; 在线端电压为 $1.3Um/时$, 放电量一般不大于 $300pC$	1) 110kV 电压等级的变压器大修后, 可参照执行 2) 必要时, 如: 运行中变压器油色谱异常, 怀疑存在放电性故障时

6.2 SF₆电流互感器

SF₆电流互感器(35kV及以上)的试验项目、周期和要求见表9。

表9 SF₆电流互感器的试验项目、周期和要求

序号	项目	周期	要求	说明
1	SF ₆ 气体湿度(20℃的体积分数), μL/L	1) 投产后 1 年 1 次, 如无异常, 3 年测 1 次 2) 大修后	运行中: 不大于 500 μL/L 大修后: 不大于 250 μL/L	1) 按 GB12022《工业六氟化硫》、DL/T 915《六氟化硫气体湿度测定法(电解法)》和 DL506《现场 SF ₆ 气体水分测量方法》进行 2) 必要时, 如: —新装及大修后 1 年内复测湿度不符合要求 —漏气超过表 9 中序号 2 的要求 —设备异常时
2	SF ₆ 气体泄漏试验	1) 大修后 2) 必要时	应无明显漏点	1) 按 DL/T 596-1996《电力设备预防性试验规程》、DL/T 941-2005《运行中变压器用六氟化硫质量标准》、GB 11023《高压开关设备六氟化硫气体密封试验方法》进行 2) 对检测到的漏点可采用局部包扎法检漏, 每个密封部位包扎后历时 5 小时, 测得的 SF ₆ 气体含量(体积分数)不大于 30 μL/L
3	现场分解产物测试, μL/L	1) 投产后 1 年 1 次, 如无异常, 3 年 1 次 2) 大修后 3) 必要时	超过以下参考值需引起注意: SO ₂ : 不大于 3 μL/L H ₂ S: 不大于 2 μL/L CO: 不大于 100 μL/L	1) 建议结合现场湿度测试进行, 参考 GB8905-2008《六氟化硫电气设备中气体管理和检验导则》 2) 必要时, 如: 怀疑有故障时
4	实验	必要时	检测组分: CF ₄ 、SO ₂ 、SOF ₂ 、SO ₂ F ₂ 、SF ₄ 、	必要时, 如:

			110	20	35	
4	交流 耐压试 验	1) 大修后 2) 必要时	1) 一次绕组按出厂值的 0.8 倍进行 2) 二次绕组之间及其对地的工频耐 压标准为 2kV, 可用 2500V 兆欧表代替		1) 串级式或分级绝缘式的互感 器用倍频感应耐压试验, 同时应 考虑互感器的容升电压(频率 150Hz 时, 110kV 为 5%, 220kV 为 10%) 2) 耐压试验前后, 应检查绝缘 情况 3) 必要时, 如: 怀疑有绝缘缺陷时	
5	局部 放电测 量	必要时	油浸式相对地电压互感器在电压为 1.2Um/时, 放电量不大于 20pC		1) 只对 110kV 及 220kV 2) 必要时, 如: 对绝缘性能有怀疑时	
6	空载 电流和 励磁特 性	大修后	1) 在额定电压下, 空载电流与出厂 值比较无明显差别 2) 在下列试验电压下, 空载电流不 应大于最大允许电流: 中性点非有效接地系统 1.9Un/ 中性点接地系统 1.5Un/			
7	联接 组别和 极性	更换绕组后	与铭牌和端子标志相符			
8	电压 比	更换绕组后	与铭牌标志相符			
9	绕组 直流电 阻测量	大修后	与初始值或出厂值相比较, 应无明显 差别			
10	绝缘 油击穿 电压, kV	1) 大修后 2) 必要时	投运前 35kV: ≥ 35 110kV、220kV: ≥ 40	运行中 35kV: ≥ 30 110kV、220kV: ≥ 35	1) 电极形状应严格按相应试验 方法的规定执行, 表中指标是 220kV 及以下设备采用平板电极 2) 必要时, 如:	

					对绝缘有怀疑时
11	红外检测	1) 220kV: 1年4次或以上; 110kV: 1年2次或以上 2) 必要时	按 DL/T664-2008《带电设备红外诊断应用规范》执行		1) 用红外热像仪测量 2) 结合运行巡视进行, 试验人员每年至少进行一次红外检测, 同时加强对电压致热型设备的检测, 并记录红外成像谱图 3) 必要时, 如: 怀疑有过热缺陷时

6.4.2 电磁式电压互感器(SF₆气体绝缘)

电磁式电压互感器(SF₆气体绝缘)的试验项目、周期和要求见表12。

表12 电磁式电压互感器(SF₆气体绝缘)的试验项目、周期和要求

序号	项目	周期	要求	说明
1	SF ₆ 气体的湿度(20℃的体积分数), μL/L	1) 投产后1年1次, 如无异常, 3年1次 2) 大修后 3) 必要时	运行中: 不大于500 μL/L 大修后: 不大于250 μL/L	1) 按GB12022《工业六氟化硫》、DL/T 915《六氟化硫气体湿度测定法(电解法)》和DL506《现场SF ₆ 气体水分测量方法》进行 2) 必要时, 如: —新装及大修后1年内复测湿度不符合要求 —漏气超过表12中序号2的要求 —设备异常时
2	SF ₆ 气体泄漏试验	1) 大修后 2) 必要时	应无明显漏点	1) 按DL/T 596-1996《电力设备预防性试验规程》、DL/T 941-2005《运行中变压器用六氟化硫质量标准》、GB 11023《高压开关设备六氟化硫气体密封试验方法》进行 2) 对检测到的漏点可采用局部包

				在 100℃ 及以下的电容变化率不得大于 2%。加热套控温的灵敏度为 0.5℃ 或更小, 升温至试验温度 100℃ 的时间不得超过 1h																								
4	油压示警系统信号指示及控制电缆线芯对地绝缘电阻	信号指示 6 个月; 控制电缆线芯对地绝缘 3 年	<p>1) 信号指示能正确发出相应的示警信号</p> <p>2) 控制电缆线芯对地绝缘每千米绝缘电阻不小于 1MΩ</p>	<p>1) 合上示警信号装置的试验开关应能正确发出相应的声、光示警信号。</p> <p>2) 绝缘电阻采用 100V 或 250V 兆欧表测量</p>																								
5	电缆及附件内的电缆油击穿电压、tan δ 及油中溶解气体	<p>1) 测量击穿电压和 tan δ: 3 年;</p> <p>2) 测量油中溶解气体: 怀疑电缆绝缘过热老化, 或终端或塞止接头存在严重局部放电时</p>	<p>1) 击穿电压不低于 45kV</p> <p>2) 电缆油在温度 100±1℃ 和场强 1MV/m 下的 tan δ 不应大于下列数值:</p> <p>投运前: 0.5%</p> <p>其余: 3%</p> <p>3) 油中溶解气体组份含量的注意值见下表,</p> <table border="1" style="margin-left: auto; margin-right: auto;"> <thead> <tr> <th colspan="2"></th> <th colspan="2">μ L/L</th> </tr> <tr> <th>气体</th> <th>注意值</th> <th>气体</th> <th>注意值</th> </tr> </thead> <tbody> <tr> <td>可燃气</td> <td>1500</td> <td>CO₂</td> <td>1000</td> </tr> <tr> <td>H₂</td> <td>500</td> <td>CH₄</td> <td>200</td> </tr> <tr> <td>C₂H₂</td> <td>痕量</td> <td>C₂H₆</td> <td>200</td> </tr> <tr> <td>CO</td> <td>100</td> <td>C₂H₄</td> <td>200</td> </tr> </tbody> </table>			μ L/L		气体	注意值	气体	注意值	可燃气	1500	CO ₂	1000	H ₂	500	CH ₄	200	C ₂ H ₂	痕量	C ₂ H ₆	200	CO	100	C ₂ H ₄	200	<p>1) 电缆油击穿电压试验按 GB/T507 规定在室温下测量油的击穿电压</p> <p>2) tan δ 采用电桥以及带有加热套能自动控温的专用油杯进行测量。电桥的灵敏度不得低于 1×10⁻⁵, 准确度不得低于 1.5%, 油杯的固有 tan δ 不得大于 5×10⁻⁵, 在 100℃ 及以下的电容变化率不得大于 2%。加热套控温的灵敏度为 0.5℃ 或更小, 升温至试验温度 100℃ 的时间不得超过 1h</p>
		μ L/L																										
气体	注意值	气体	注意值																									
可燃气	1500	CO ₂	1000																									
H ₂	500	CH ₄	200																									
C ₂ H ₂	痕量	C ₂ H ₆	200																									
CO	100	C ₂ H ₄	200																									
6	护层保护器的绝缘电阻或	6 年	参见 10.4 表 27 中序号 2、3																									

	直流伏安特性			
7	接地箱保、护箱连接接触电阻和连接位置的检查	110kV 及以上: 必要时	参见 10.4 表 27 中序号 2、3	
8	红外检测	500kV: 1 年 6 次或以上; 220kV: 1 年 4 次或以上; 110kV: 1 年 2 次或以上	按 DL/T664-2008《带电设备红外诊断应用规范》执行	1) 用红外热像仪测量, 对电缆终端接头和非直埋式中间接头进行 2) 结合运行巡视进行, 试验人员每年至少进行一次红外检测, 同时加强对电压致热型设备的检测, 并记录红外成像谱图
注: 油中溶解气体分析的试验方法和要求按 GB/T 7252(或 DL/T722) 规定。注意值不是判断充油电缆有无故障的唯一指标, 当气体含量达到注意值时, 应进行追踪分析查明原因。				

10.4 交叉互联系统

交叉互联系统的试验项目、周期和要求见表 27。

表27 交叉互联系统的试验项目、周期和要求

序号	项目	周期	要求	说明
1	电缆外护套、绝缘接头外护套与绝缘	110kV 及以上: 必要时	在每段电缆金属屏蔽或金属套与地之间施加直流电压 5kV, 加压时间 1min, 不应击穿	1) 试验时必须将护层过电压保护器断开, 在互联箱中将另一侧的三段电缆金属套都接地 2) 必要时, 如: 怀疑有缺陷时

12 绝缘油和六氟化硫气体

12.1 变压器油

12.1.1 变压器油(包含变压器、电抗器、互感器、有载开关、套管等设备中的绝缘油)的试验项目、周期和要求见表32。如试验周期与设备电气试验周期有不同时,应按设备电气试验周期进行。

表32 变压器油的试验项目、周期和要求

序号	项 目	周 期	要 求		检 验 方 法
			投运前	运行中	
1	外状	3年	透明、无杂质或悬浮物		DL 429.1-91
2	水溶性 酸 (pH值)	必要时	>5.4	≥4.2	GB/T7598-2008
3	酸值, mgKOH/ g	必要时	≤0.03	≤0.1	GB264-83
4	闪点 (闭口), ℃	必要时	≥135	≥135	GB/T261-2008
5	水分, mg/L	1年	500kV: ≤10 220kV: ≤15 110kV及以下: ≤20	500kV: ≤15 220kV: ≤25 110kV及以下: ≤35	GB/T7600-1987或 GB/T7601-1987
6	界面张 力(25℃) mN/m	必要时	≥35	≥19	GB/T6541-1986(1991年确认)
7	tan δ (90℃) %	3年	500kV: ≤0.5 220kV及以下: ≤1.0	500kV: ≤2.0 220kV及以下: ≤4.0	GB/T5654-2007
8	击穿电 压,	3年	500kV: ≥60 110~220kV: ≥	500kV: ≥50 110~220kV: ≥	电极形状应严格按相应试验方 法的规定执行,表中指标是220kV

		2) 怀疑有缺陷时	增加1倍时应停电检查	<p>2) 应记录测量时的环境温度、相对湿度和运行电压</p> <p>3) 带电测量宜在避雷器外套表面干燥时进行；应注意相间干扰的影响</p> <p>4) 避雷器(放电计数器)带有全电流在线检测装置的不能替代本项目试验，应定期记录读数(至少每1个月一次)，发现异常应及时带电或停电进行阻性电流测试</p>
2	红外检测	<p>1) 500kV: 1年6次或以上；220kV : 1年4次或以上；110kV: 1年2次或以上</p> <p>2) 怀疑有缺陷时</p>	按DL/T664-2008《带电设备红外诊断应用规范》执行	<p>1) 采用红外热像仪</p> <p>2) 发现热像图异常时应结合带电测试综合分析，再决定是否进行停电试验和检查</p> <p>3) 结合运行巡视进行</p>
3	检查放电计数器动作情况	<p>1) 每年雷雨季前</p> <p>2) 怀疑有缺陷时</p>	测试3~5次，均应正常动作	结合带电测试进行
4	绝缘电阻	<p>1) 35kV、110kV: 6年；220kV、500kV: 3年</p> <p>2) 怀疑有缺陷时</p>	<p>1) 35kV以上: 不小于2500MΩ</p> <p>2) 35kV及以下: 不小于1000MΩ</p>	采用2500V及以上兆欧表
5	直流1mA电压	<p>1) 35kV、110kV: 6年；</p>	<p>1) 不低于GB11032规定值</p> <p>2) U_{1mA}实测值与初始值或制造厂规定</p>	1) 要记录环境温度和相对湿度，测量电流的导线应使用屏蔽

10	定子铁芯试验	<p>1)重新组装或更换、修理硅钢片后</p> <p>2)必要时</p>	<p>1) 磁密在1T下齿的最高温升不大于15K, 齿的最大温差不大于10K, 单位损耗不大于1.3倍参考值, 在1.4T下自行规定</p> <p>2) 单位损耗参考值见附录E</p>	<p>1) 用红外热像仪测温</p> <p>2) 在磁密为1T下持续试验时间为90min, 在磁密为1.4T下持续时间为45min。对直径较大的水轮发电机试验时应注意校正由于磁通密度分布不均匀所引起的误差</p> <p>3) 200MW及以上透平型发电机, 试验时磁通密度宜为1.4T或不小于80%设计磁密</p> <p>4) 必要时, 如:</p> <ul style="list-style-type: none"> —对定子铁心测点温度有怀疑时 —第一次大修, 抽出转子后 —更换定子线棒或槽楔后
11	发电机组和励磁机轴承的绝缘电阻	大修时	<p>1) 透平型发电机组的轴承不得低于0.5MΩ</p> <p>2) 立式水轮发电机组的推力轴承每一轴瓦不得低于100MΩ; 油槽充油并顶起转子时, 不得低于0.3MΩ</p> <p>3) 所有类型的水轮发电机, 凡有绝缘的导轴承, 油槽充油前, 每一轴瓦不得低于100MΩ</p>	透平型发电机组的轴承绝缘, 用1000V兆欧表在安装好油管后进行测量
12	灭磁电阻器(或自同期电阻器)的直流电阻	大修时	与铭牌或最初测得的数据比较, 其差别不应超过10%	
13	灭磁开关的并联电阻	大修时	与初始值比较应无显著差别	电阻值应分段测量
14	转子绕	大修时	阻抗和功率损耗值自行规定。在相同试验	1) 隐极式转子在膛外或膛内

	组的交流阻抗和功率损耗		条件下与历年数值比较, 不应有显著变化	以及不同转速下测量。显极式转子对每一个转子绕组测量 2) 每次试验应在相同条件、相同电压下进行, 试验电压峰值不超过额定励磁电压(显极式转子自行规定) 3) 本试验可用动态匝间短路监测法代替
15	检温计绝缘电阻和温度误差检验	大修时	1) 绝缘电阻值自行规定 2) 检温计指示值或电阻值误差不应超过制造厂规定	1) 用250V及以下的兆欧表 2) 检温计除埋入式外还包括水内冷定子绕组引水管出水温度计 3) 对电阻式检温计应测量电阻值
16	定子槽部线圈防晕层对地电位	必要时	不大于10V	1) 运行中检温元件电位升高、槽楔松动或防晕层损坏时测量 2) 试验时对定子绕组施加额定交流相电压值, 用高内阻电压表测量绕组表面对地电压值 3) 有条件时可采用超声法探测槽放电
17	透平型发电机定子绕组端部固有振动频率测试及模态分析	1)大修时 2)必要时	按DL/T735—2000《大型汽轮发电机定子绕组端部动态特性的测量及评定》规定执行	必要时, 如: —更换线棒后 —改变端部固定结构后
18	定子绕组端部手	1)大修时	1) 直流试验电压值为Un 2) 测试结果一般不大于下表中的值	1) 本项试验适用于200MW及以上的国产水氢氢透平型发电机

	包绝缘施加直流电压测量	2)必要时	手包绝缘引线接头, 汽机侧隔相接头	20 μ A; 100M Ω 电阻上的电压降值为 2000V	2) 可在通水条件下进行试验, 以发现定子接头漏水缺陷 3) 宜用反向加压法 4) 必要时, 如: 水轮发电机和200MW及以下透平型发电机在出现三相直流泄漏电流不符合序号3要求2)、3)的规定时, 可利用此方法查找缺陷
			端部接头(包括引水管锥体绝缘)和过渡引线并联块	30 μ A; 100M Ω 电阻上的电压降值为 3000V	
19	轴电压	大修后	1) 透平型发电机的轴承油膜被短路时, 转子两端轴上的电压一般应等于轴承与机座间的电压 2) 透平型发电机大轴对地电压一般小于10V 3) 水轮发电机不作规定	测量时采用高内阻(不小于100k Ω /V) 的交流电压表	
20	定子绕组绝缘老化鉴定	累计运行时间20年以上且运行或预防性试验中绝缘频繁击穿时	见附录E	新机投产后第一次大修有条件时可对定子绕组做试验, 取得初始值	
21	空载特性曲线	1)大修后 2)更换绕组后	1) 与制造厂(或以前测得的)数据比较, 应在测量误差的范围以内 2) 在额定转速下的定子电压最高值: —水轮发电机为1.5 U_n (以不超过额定励磁电流为限) —透平型发电机为1.3 U_n (带变压器时为1.1 U_n) 3) 对于有匝间绝缘的电机, 施加最高电压时的持续时间为5min	一般性大修时可以带主变压器试验	

22	三相稳定短路特性曲线	1)更换绕组后 2)必要时	与制造厂出厂(或以前测得的)数据比较,其差别应在测量误差的范围以内	
23	发电机定子开路时的灭磁时间常数	更换灭磁开关后	时间常数与出厂试验或更换前相比较应无明显差异	
24	检查相序	改动接线时	应与电网的相序一致	
25	温升试验	1)定、转子绕组更换后 2)冷却系统改进后 3)必要时	应符合制造厂规定	如对埋入式温度计测量值有怀疑时,用带电测平均温度的方法进行校核
26	定、转子线棒水量试验	1)大修时 2)必要时	参照JB/T6228—1992《汽轮发电机绕组内部水系统检验方法及评定》	同时测试总进水或总出水的流量

18.1.2 有关定子绕组干燥问题的规定

18.1.2.1 发电机大修中更换绕组时,容量为10MW(MVA)以上的定子绕组绝缘状况应满足下列条件,才可以不经干燥投入运行:

a) 沥青浸胶及烘卷云母绝缘分相测得的吸收比不小于1.3或极化指数不小于1.5,对于环氧粉云母绝缘吸收比不小于1.6或极化指数不小于2.0。水内冷发电机的吸收比和极化指数自行规定。

b) 在40℃时三相绕组并联对地绝缘电阻值不小于 $(U_n+1)M\Omega$ (取 U_n 的千伏数,下同),分相试验时,不小于 $2(U_n+1)M\Omega$ 。若定子绕组温度不是40℃,绝缘电阻值应进行换算。

19.1.2.2 运行中的发电机,在大修中未更换绕组时,除在绕组中有明显进水或严重油污(特别是含水的油)外,满足上述条件时,一般可不经干燥投入运行。

154	177.0	—	330	—	360
220	252.0	490	490	490	440
330	363.0	630	630	—	—

注：括号中数值适用于小接地短路电流系统。

附录 B(资料性附录) 污秽等级与现场污秽度

污秽等级与现场污秽度

从标准化考虑，现场污秽度从非常轻到非常重分为 5 个等级：

- a 级— 非常轻
- b 级— 轻
- c 级— 中等
- d 级— 重
- e 级— 非常重

注 1：该字母表示的污秽等级与 GB/T 16434-1996 中以数字表示的污秽等级不——对应，但无本质差异。

注 2：选择绝缘子时，需考虑现场污秽度的具体数值。

图 1 给出了普通盘形悬式绝缘子与每一现场污秽度等级相对应的等值盐密/灰密值的范围，该值是根据现场测量、经验和污秽试验确定的，是 3 年至 5 年积污的测量结果。

图 1 中数值是基于我国电网参照绝缘子表面自然积污实测结果和 IEC60815 “第 2 部分”规定的各级污区所用统一爬电比距并计及自然污秽与人工污秽的差别计算而得，而不是简单由人工污秽试验所得。现场污秽度从一级变到另一级不表明突变。

图1 普通盘形绝缘子现场污秽度与等值盐密/灰密的关系

E1~E7 对应表 1 中的 7 种典型污秽示例，a-b、b-c、c-d、d-e 为各级污区的分界线

三条直线分别为灰密盐密比值为 10:1、5:1、2:1 的等灰盐比线

变电站的现场污秽度，同样由盘形绝缘子的等值盐密和灰密来确定，污闪后支柱绝缘子的测量值参考 IEC60815 进行评估。

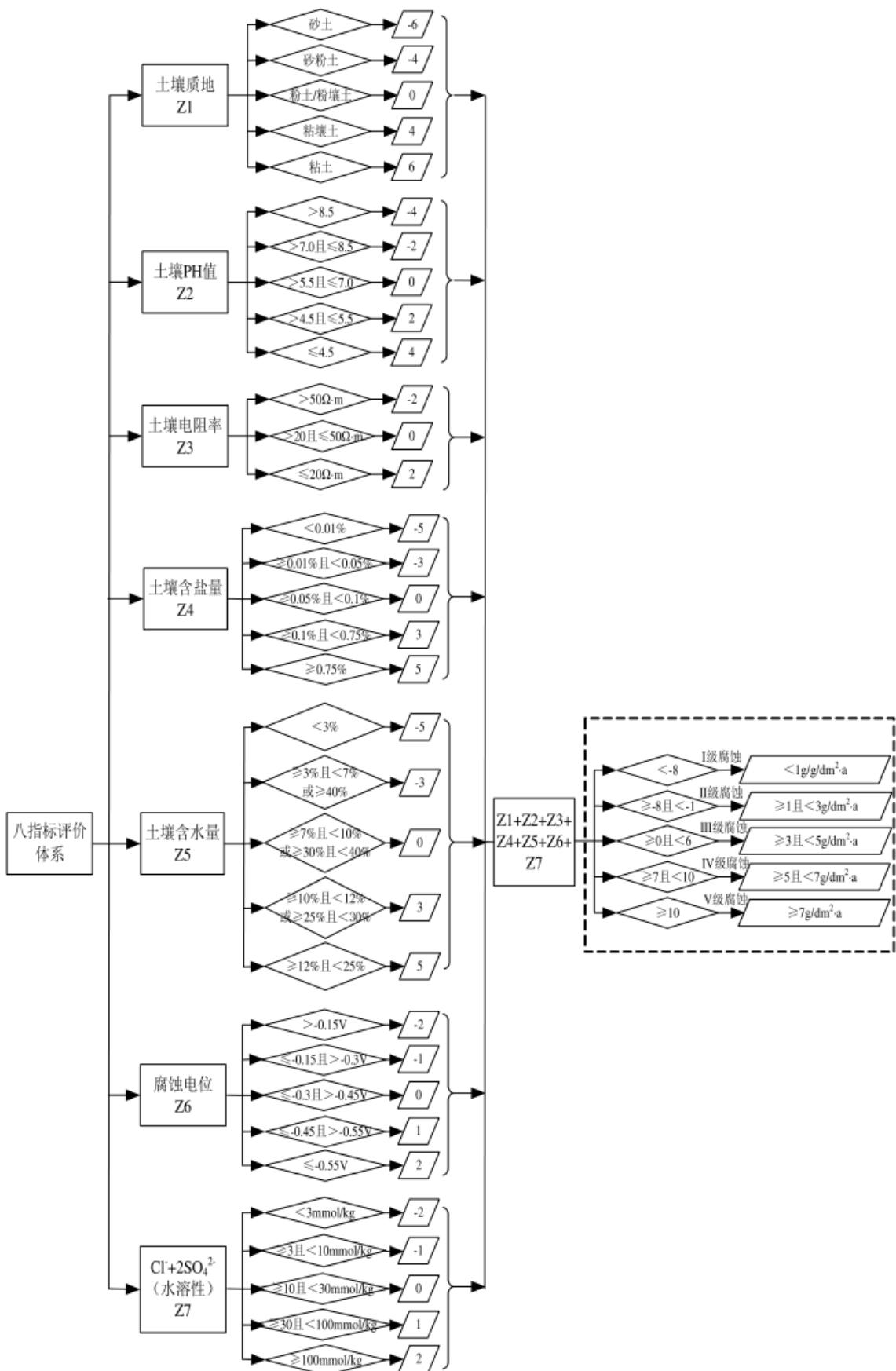


图2 八指标法评价框图

附录 E(规范性附录) 同步发电机和调相机定子绕组的交流试验电压、老化鉴定和硅钢片单位损耗

E1 交流电机全部更换定子绕组时的交流试验电压见表 E1、表 E2。

表 E1 不分瓣定子圈式线圈的试验电压 kV

序号	试验阶段	试验形式	<10MW (MVA)	≥10MW (MVA)	
			≥2	2~6	10.5~18
1	线圈绝缘后, 下线前	—	$2.75U_n + 4.5$	$2.75U_n + 4.5$	$2.75U_n + 6.5$
2	下线打槽楔后	—	$2.5U_n + 2.5$	$2.5U_n + 2.5$	$2.5U_n + 4.5$
3	并头、连接绝缘后	分相	$2.25U_n + 2.0$	$2.25U_n + 2.0$	$2.25U_n + 4.0$
4	电机装配后	分相	$2.0U_n + 1.0$	$2.5U_n$	$2.0U_n + 3.0$

表 E2 不分瓣定子条式线圈的试验电压 kV

序号	试验阶段	试验形式	<10MW (MVA)	≥10MW (MVA)	
			≥2	2~6	10.5~18
1	线圈绝缘后, 下线前	—	$2.75U_n + 4.5$	$2.75U_n + 4.5$	$2.75U_n + 6.5$
2	下层线圈下线后	—	$2.5U_n + 2.5$	$2.5U_n + 2.5$	$2.5U_n + 4.5$
3	上层线圈下线后打完槽楔与下层线圈同试	—	$2.5U_n + 1.5$	$2.5U_n + 1.5$	$2.5U_n + 4.0$
4	焊好并头, 装好连线、引线, 包好绝缘	分相	$2.25U_n + 2.0$	$2.25U_n + 2.0$	$2.25U_n + 4.0$
5	电机装配后	分相	$2.0U_n + 1.0$	$2.5U_n$	$2.0U_n + 3.0$

E2 交流电机局部更换定子绕组时的交流试验电压见表 E3、表 E4。

表 E3 整台圈式线圈(在电厂修理)的试验电压

kV

序号	试验阶段	试验形式	<10MW (MVA)	≥10MW (MVA)	
			≥2	2~6	10.5~18
1	拆除故障线圈后, 留在槽中的老线圈	—	$0.8(2.0U_n+1.0)$	$0.8(2.0U_n+3.0)$	$0.8(2.0U_n+3.0)$
2	线圈下线前	—	$2.75U_n$	$2.75U_n$	$2.75U_n+2.5$
3	下线后打完槽楔	—	$0.75 \times 2.5U_n$	$0.75(2.5U_n+0.5)$	$0.75(2.5U_n+2.5)$
4	并头、连接绝缘后, 定子完成	分相	$0.75(2.0U_n+1.0)$	$0.75 \times 2.5U_n$	$0.75(2.0U_n+3.0)$
5	电机装配后	分相	$1.5U_n$	$1.5U_n$	$1.5U_n$

- 注: 1. 对于运行年久的电机, 序号 1, 4, 5 项试验电压值可根据具体条件适当降低;
2. 20kV 电压等级可参照 10.5~18kV 电压等级的有关规定。

表 E4 整条条式线圈(在电厂修理)的试验电压

kV

序号	试验阶段	试验形式	<10MW (MVA)	≥10MW (MVA)	
			≥2	2~6	10.5~18
1	拆除故障线圈后, 留在槽中的老线圈	—	$0.8(2.0U_n+1.0)$	$0.8(2.0U_n+3.0)$	$0.8(2.0U_n+3.0)$
2	线圈下线前	—	$2.75U_n$	$2.75U_n$	$2.75U_n+2.5$
3	下层线圈下线后	—	$0.75(2.5U_n+0.5)$	$0.75(2.5U_n+1.0)$	$0.75(2.5U_n+2.0)$
4	上层线圈下线后, 打完槽楔与下层线圈同试	—	$0.75 \times 2.5U_n$	$0.75(2.5U_n+0.5)$	$0.75(2.5U_n+1.0)$
5	焊好并头, 装好接线, 引线包好绝缘, 定子完成	分相	$0.75(2.0U_n+1.0)$	$0.75 \times 2.5U_n$	$0.75(2.0U_n+3.0)$
6	电机装配后	分相	$1.5U_n$	$1.5U_n$	$1.5U_n$

- 注: 1. 对于运行年久的电机, 试验电压值可根据具体条件适当降低;
2. 20kV 电压等级可参照 10.5~18kV 电压等级的有关规定。

E3 同步发电机转子绕组全部更换绝缘时的交流试验电压按制造厂规定。

E4 同步发电机、调相机定子绕组沥青云母和烘卷云母绝缘老化鉴定试验项目和要求见表 E5。

表 E5 同步发电机、调相机定子绕组沥青云母和烘卷云母绝缘老化鉴定试验项目和要求

序号	项 目	要 求		说 明
1	整相绕组 (或分支) 及单根线 棒的 $\tan \delta$ 增量(Δ $\tan \delta$)	1) 整相绕组(或分支)的 $\Delta \tan \delta$ 值不大于下列值:		1) 在绝缘不受潮的状态下进行试验 2) 槽外测量单根线棒 $\tan \delta$ 时, 线棒两端应加屏蔽环 3) 可在环境温度下试验
		定子电压等级	$\Delta \tan \delta$	
		kV	%	
		6	6.5	
		10	6.5	
		$\Delta \tan \delta$ (%) 值指额定电压下和起始游离电压下 $\tan \delta$ (%) 之差值。对于 6kV 及 10kV 电压等级, 起始游离电压分别取 3kV 和 4kV		
		2) 定子电压为 6kV 和 10kV 的单根线棒在两个不同电压下的 $\Delta \tan \delta$ (%) 值不大于下列值:		
1.5 U_0 和 0.5 U_0	相邻 0.2 U_0 电压 间隔	0.8 U_0 和 0.2 U_0		
11	2.5	3.5		
凡现场条件具备者, 最高试验电压可选择 1.5 U_0 ; 否则也可选择 (0.8~1.0) U_0 。相邻 0.2 U_0 电压间隔值, 即指 1.0 U_0 和 0.8 U_0 、0.8 U_0 和 0.6 U_0 、0.6 U_0 和 0.4 U_0 、0.4 U_0 和 0.2 U_0				
2	整相绕组 (或分支) 及单根线 棒的第二 电流增加 率 ΔI (%)	1) 整相绕组(或分支) P_{12} 在额定电压 U_n 以内明显出现者(电流增加倾向倍数 $m > 1.6$), 属于有老化特征。绝缘良好者, P_{12} 不出现或在 U_0 以上不明显出现		1) 在绝缘不受潮的状态下进行试验 2) 按下图作出电流电压特性曲线 3) 电流增加率 式中 I —在 U_0 下的实际电容电流; I_0 —在 U_0 下 $I=f(U)$ 曲线中按线性关系求得的电容电流 4) 电流增加倾向倍数
		2) 单根线棒实测或由 P_{12} 预测的平均击穿电压, 不小于 (2.5~3) U_0		
		3) 整相绕组电流增加率不大于下列值:		
	定子电压等级	6	10	
	kV			

		试验电压 kV	6	10	$m = \tan \theta_2 / \tan \theta_0$ 式中 $\tan \theta_2 - I = f(I)$ 特性曲线出现 P_2 点之斜率; $\tan \theta_0 - I = f(I)$ 特性曲线中出现 P_{11} 点以下之斜率
		额定电压下电流增加 率 %	8.5	12	
3	整相绕组 (或分支) 及单根线 棒之局部 放电量	1) 整相绕组(或分支)之局部放电量不大于下列值:			
		定子电压等 级 kV	6	10	
		最高试验电 压 kV	6	10	
		局部放电 试验电压 kV	4	6	
		最大放电量 C	1.5×10^{-8}	1.5×10^{-8}	
		2) 单根线棒参照整相绕组要求执行			
4	整相绕组 (或分支) 交、直流耐 压试验	应符合表 1 中序号 3、4 有关规定			

注：1. 进行绝缘老化鉴定时，应对发电机的过负荷及超温运行时间、历次事故原因及处理情况、历次检修中发现的问题以及试验情况进行综合分析，对绝缘运行状况作出评定。

2. 当发电机定子绕组绝缘老化程度达到如下各项状况时，应考虑处理或更换绝缘，其采用方式包括局部绝缘处理、局部绝缘更换及全部线棒更换。

- a) 累计运行时间超过 30 年(对于沥青云母和烘卷云母绝缘为 20 年)，制造工艺不良者，可以适当提前；
- b) 运行中或预防性试验中，多次发生绝缘击穿事故；
- c) 外观和解剖检查时，发现绝缘严重分层发空、固化不良、失去整体性、局部放电严重及股间绝缘破坏等老化现象；
- d) 鉴定试验结果与历次试验结果相比，出现异常并超出表中规定。

3. 鉴定试验时，应首先做整相绕组绝缘试验，一般可在停机后热状态下进行，若运行或试验中出现绝缘击穿，同时整相绕组试验不合格者，应做单根线棒的抽样试验，抽样部位

以上层线棒为主，并考虑不同电位下运行的线棒，抽样量不作规定。

E5 同步发电机、调相机定子绕组环氧粉云母绝缘老化鉴定试验见 DL/T492。

E6 硅钢片的单位损耗见表 D6。

表 E6 硅钢片的单位损耗

硅钢片品种	代 号	厚 度 mm	单位损耗 W/kg		
			1T 下	1.5T 下	
热轧硅钢片	D21	0.5	2.5	6.1	
	D22	0.5	2.2	5.3	
	D23	0.5	2.1	5.1	
	D32	0.5	1.8	4.0	
	D32	0.35	1.4	3.2	
	D41	0.5	1.6	3.6	
	D42	0.5	1.35	3.15	
	D43	0.5	1.2	2.90	
	D42	0.35	1.15	2.80	
	D43	0.35	1.05	2.50	
冷轧硅钢片	无取向	W21	0.5	2.3	5.3
		W22	0.5	2.0	4.7
		W32	0.5	1.6	3.6
		W33	0.5	1.4	3.3
		W32	0.35	1.25	3.1
		W33	0.35	1.05	2.7
	单取向	Q3	0.35	0.7	1.6
		Q4	0.35	0.6	1.4

		Q5	0.35	0.55	1.2
		Q6	0.35	0.44	1.1